

BOILERE INDIRECTE PENTRU POMPE DE CĂLDURĂ



MODEL	CKZ 25 H	CKZ 50 H	CD1 180 H	CD1 300 H	CD1 300/100 H
DESCRIERE	Buffer agent termic și separator hidraulic 2/4, potrivit atât pentru aplicații de încălzire, cât și pentru răcire.		Rezervor acumulare ACM cu o singură serpentină cu suprafață de schimb de căldură mare, pentru pompe de căldură.		Rezervor acumulare ACM emailat, cu o serpentină 300 l / buffer agent termic 100 l. Flanșă de inspecție. Legătură cu 2 sau 4 conexiuni.
CLASA ENERGETICĂ	A	B	C		C
EMAILAT CU TITAN	-		DA		-
SERPENTINE	-		o serpentină		o serpentină
ANOD DE MAGNEZIU	-		DA		DA
ANOD ACTIV PROTECH	-		DA		-
INSTALARE	pe perete / pe pardoseală		pe pardoseală		pe perete / pe pardoseală

CKZ 25 H / CKZ 50 H

3

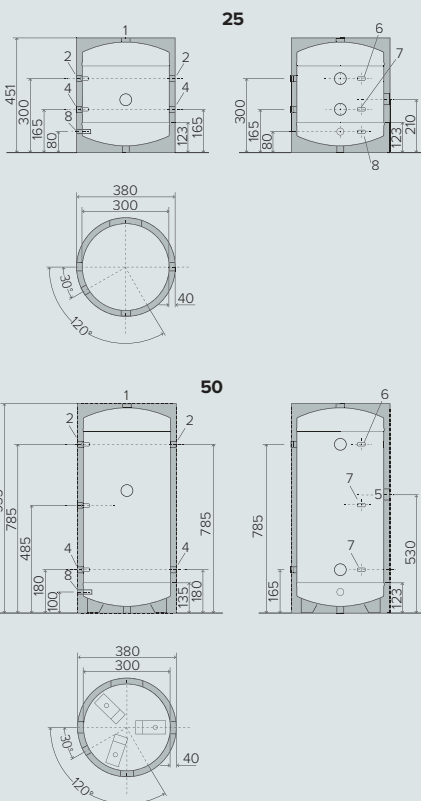
GARANȚIE
(ANI)

Toate componentele electrice au 2 ani garanție.



- / Rezervor agent termic și separator hidraulic 2/4 pentru sisteme de încălzire/răcire
- / Izolație ridicată, pentru a reduce pierderile de căldură
- / Teacă pentru sonda de temperatură boiler
- / Instalare pe perete (kit de agățare inclus) sau pe pardoseală

CLASA ENERGETICĂ PÂNĂ LA



DATE TEHNICE

CKZ 25 H

CKZ 50 H

Diametru exterior	mm	380	380
Înălțime	mm	451	933
Presiune maximă de funcționare	bar	6	6
Temperatură maximă	°C	95	95
Dispersii termice	W/K	0,46	0,61
Greutate (gol)	kg	11,5	23

CKZ H	25	50
 Clasa energetică	A	B
COD	3060712	3060713

LEGENDA

1. Sfîto 1"
2. Mandata generatoare - impianto G 1"1/4 F
4. Ritorno generatoare - impianto G 1"1/4 F
5. Resistenza elettrica G 1" 1/2 F
6. Termometro 1/2"
7. Sonda 1/2"
8. Scarico 1/2"

CD1 180 H / CD1 300 H


 EMAILĂT CU
TITAN

 INSPECȚIE
UȘOARĂ

 ANTI-
COROZIUNE

 GARANȚIE
(ANI)


- / Rezervor din oțel emailat cu titan
- / Anod cu protecție activă anti-coroziune (protech) și anod de magneziu
- / Recirculare
- / Flanșă de inspecție
- / Serpentină cu suprafață mare

CLASA ENERGETICĂ

DATE TEHNICE
CD1 180 H
CD1 300 H

Suprafață serpentină schimbător de căldură	m ²	1,5	2,4
Presiune maximă de funcționare	bar	7	7
Dispersie de căldură	W	67	86
Temperatură maximă	°C	70	70
Greutate (gol)	kg	65	110

MODEL
CD1 180 H
CD1 300 H


Clasă de eficiență energetică

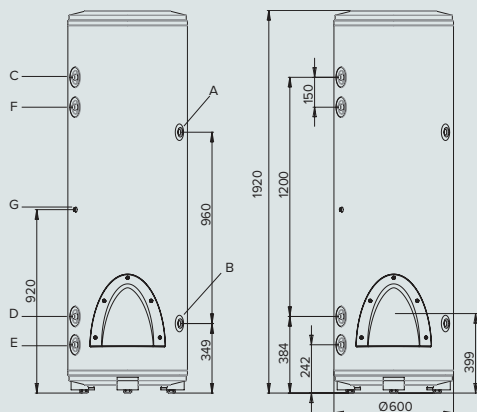
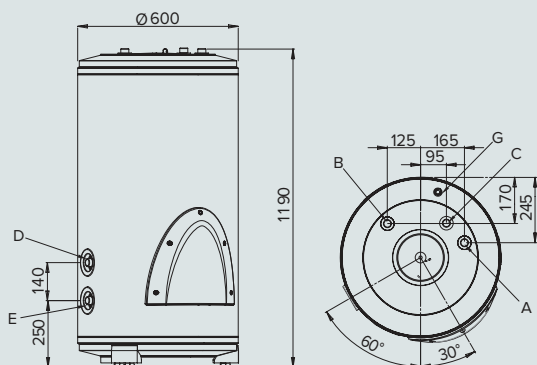
C

C

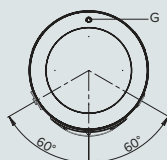
COD

3060451

3060345


LEGENDĂ:

- A. Tur boiler indirect
- B. Retur boiler indirect
- C. Ieșire ACM
- D. Intrare apă rece
- E. Golire



CD1 300/100 H



INTEGRARE SOLARĂ



INSPECȚIE UȘOARĂ



GARANȚIE (ANI)

Toate componentele electrice au 2 ani garanție.



- / Rezervor ACM din oțel emailat
- / Buffer pentru agent termic cald și rece
- / Anod magneziu
- / Serpentină superioară de dimensiuni mari
- / Izolație din spumă poliuretanică
- / Legătură în 2 sau 4 conexiuni
- / Serpentină solară disponibilă ca accesoriu
- / Serpentină solară cu aripioare din cupru cu tratament de etanșare și cuplare pentru sondă

CLASA ENERGETICĂ

DATE TEHNICE
CD1 300/100 H

Capacitate rezervor ACM	l	300
Capacitate buffer	l	100
Temperatură maximă de funcționare rezervor/buffer	°C	95
Presiune maximă de funcționare rezervor/buffer	bar	10/3
Suprafață schimbător	m ²	3,2
Capacitate schimbător	l	18,5
Presiune funcționare schimbător	bar	10
Temperatură maximă de funcționare schimbător	°C	110
Dispersii termice	kWh/24h	1,818
Greutate (gol)	kg	220
Serpentină solară		
Suprafață	m ²	0,9
Capacitate	l	0,5
Presiune de funcționare	bar	6

MODEL
CD1 300/100 H


Clasa energetică

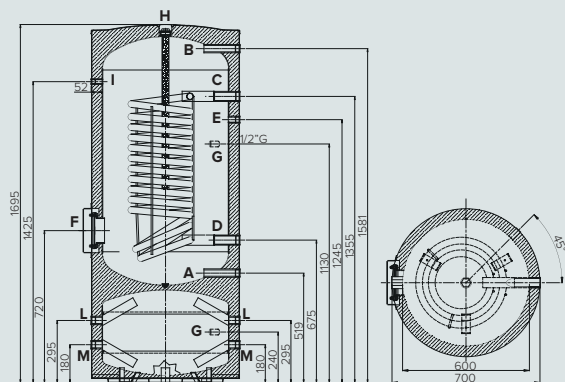
C

COD

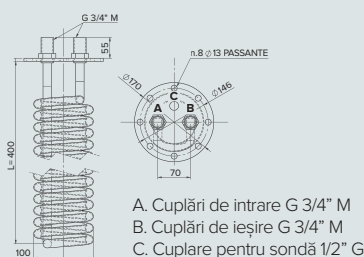
306703

ACCESORII
COD

Serpentină solară CD1 300/100 H	3078204
Grup hidraulic de siguranță 1"	885516


LEGENDĂ

- | | |
|---------------------------|---------------------------------|
| A. Intrare ACM 1" G | G. Membrană pentru sondă 1/2" G |
| B. Ieșire ACM 1" G | H. Anod de magneziu |
| C. Tur încălzire 1/4" G | I. Termometru 1/2" G |
| D. Retur încălzire 1/4" G | L. Tur încălzire 1" G |
| E. Recirculare 3/4" G | M. Retur încălzire 1" G |
| F. Flanșă de inspecție | |

ACCESORII SERPENTINĂ SOLARĂ


- | |
|--------------------------------|
| A. Cuplări de intrare G 3/4" M |
| B. Cuplări de ieșire G 3/4" M |
| C. Cuplare pentru sondă 1/2" G |